



Saturn 1000 OIL PLUS / 1500 24V OIL

GEARMOTOR FOR CONDOMINIUM SLIDING GATES

MOTORIDUTTORE PER CANCELLI SCORREVOLI AD USO CONDOMINIALE



Release with aluminium lever and lock

Sblocco con leva di alluminio e serratura metallica di serie



The SATURN OIL versions are with oil lubrication of the gears for max duration

Le versioni SATURN 600 OIL sono con lubrificazione degli ingranaggi in olio per la massima durata nel tempo



Mechanical twin-disc clutch oil bath

Frizione meccanica bidisco in bagno d'olio

- **Solid, die-cast aluminum body**
Realizzato con una solida struttura in pressofusione di alluminio
- **High quality mechanical or inductive limit switches**
Finecorsa meccanico di elevata qualità o induttivo
- **Standard encoder to comply with the rules (except for SATURN 1500 24V)**
Encoder di serie per il rispetto delle normative (escluso SATURN 1500 24V)
- **Optional emergency batteries for operation in case of power failure (only SATURN 1500 24V)**
In opzione batterie di emergenza per funzionamento in caso di black-out elettrico (solo SATURN 1500 24V)
- **GATE 1 DG (SATURN 1000) USER 1-24V DG (SATURN 1500 24V) control units**
Centrale GATE 1 DG (SATURN 1000)
USER 1-24V DG (SATURN 1500 24V)
- **Micro-switch for stop function on release lever in case of assistance**
Microswitch per funzione stop su leva di sblocco in caso di assistenza
- **Cataphoresis treated base**
Base con trattamento cataforesi
- **Foundation plate adjustable in height (up to 30 mm) and in lateral position (up to 40 mm)**
Piastra di fondazione regolabile in altezza fino a 30 mm e in larghezza fino a 40 mm (opzionale)
- **In option Device for braking the downhill gates (max 5° slope - 1500 kg)**
Dispositivo per frenare i cancelli in discesa pendenza max 5° - 1500 kg (opzionale)

CODE CODICE	NAME PRODOTTO	PIGNON PIGNONE	MAX GATE WEIGHT PESO MAX ANTA (KG)	MAX LEAF LENGTH LUNGHEZZA MAX ANTA (M)	MAX CYCLES/ HOUR CICLI/ORA MAX	PCS PER PALLET PEZZI PER PALLET
12400115	SATURN 1000 E* FM with SLIDE DG control unit and mechanical limit switches	Z16	1000	10	20	25
12400120	SATURN 1000 E G1 FM with mechanical limit switch	Z16	1000	10	20	25
12400100	SATURN 1000 OIL FM with mechanical limit switch	Z16	1000	10	25	25
12400105	SATURN 1000 OIL FI with inductive limit switch	Z16	1000	10	25	25
12400280	SATURN 1200 24V FAST OIL FM 350 mm/sec with mechanical limit switch	Z16	1200	10	40	25
12400285	SATURN 1500 24V FM OIL 250 mm/sec with mechanical limit switch	Z16	1500	10	40	25

FM: Mechanical limit switches -Finecorsa meccanico
FI: Inductive limit switches -Finecorsa induttivo

* with SLIDE DG control units / * con centrali SLIDE DG

ACCESSORIES • ACCESSORI



23106305
BAT7 (7AH)
Battery kit with box
Batterie con scatola (7AH)



65000055
OILGS (5 L)
Yellow oil
Olio giallo per



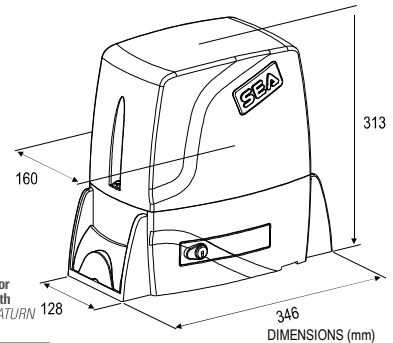
16101047
PZ20
Pinion Z 20 mod 4
Pignone Z 20 mod 4



16101116
PZ13T
Pinion Z13
Pignone Z13



12715240
Cover INOX stainless cover for external release to combine with SECSAT/ Per sblocco esterno SATURN da abbinare a SECSAT



23101104
ESUN Q
Battery charger 800 mA with solar panel admin
Caricabatterie 800 mA con gestione pannello solare



23106370
Kit SUNNY
20W solar panel + ESUN Q+ battery 12Ah
Pannello solare 20W + ESUN Q+ batterie 12Ah



12710340
SECSAT
Box and external release with cable
Cassetta di sicurezza + sblocco esterno con cavo 2,5 mt



12710405
Microswitch on release lever for stop function (for SATURN G1 and E)
Microswitch su leva di sblocco per funzione stop



11203005
ENC Kit Encoder for SATURN E
Kit Encoder per SATURN E



12710677
DIN cylinder with variable coding
Cilindro con chiave DIN dedicata 10 cifrature



16200111
Adjustable foundation plate with bolts/screws
Piastra regolabile con dadi /viti



12711290
Device for braking the downhill gates
Dispositivo idraulico per aperture in salita pendenza max 5°-1500 kg



SATURN OIL version with GATE 1 DG control unit, serial encoder, mechanical clutch and oil lubrication, microswitch on lever of release and cover lock.
The SATURN OIL motors with mechanical clutch have serial manual release with metal lock/ NB: Versione E con centrale elettronica SLIDE DG, carter base non verniciato, senza encoder, senza microswitch, senza frizione meccanica, lubrificazione a grasso. I motori SATURN hanno di serie lo sblocco manuale con serratura in metallo.
SATURN E G1 version with GATE 1 control unit, base of carter not painted, without encoder, without microswitch, without mechanical clutch, grease lubrication
Versione E G1 con centrale GATE 1, carter base non verniciato, senza encoder, senza microswitch, senza frizione meccanica, lubrificazione a grasso
NOTE: ESUN Q 23101104 to combine with BAT7 23106305 NB: ESUN Q 23101104 da abbinare con 23106305